



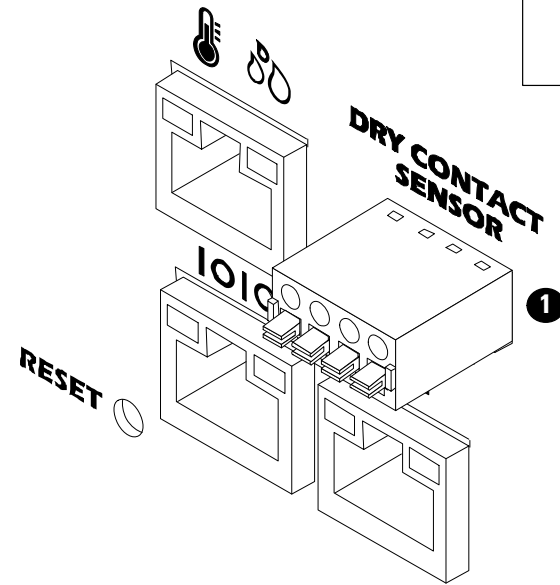
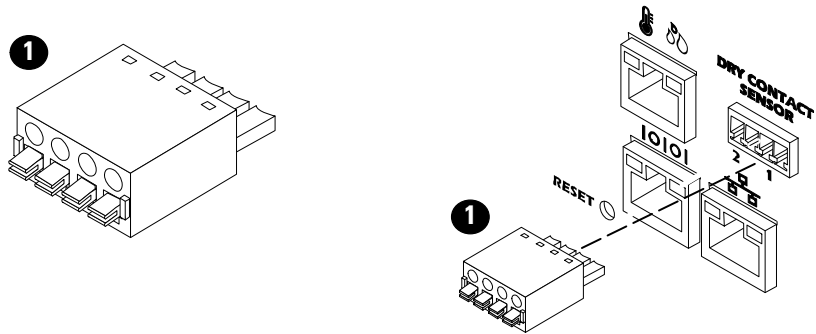
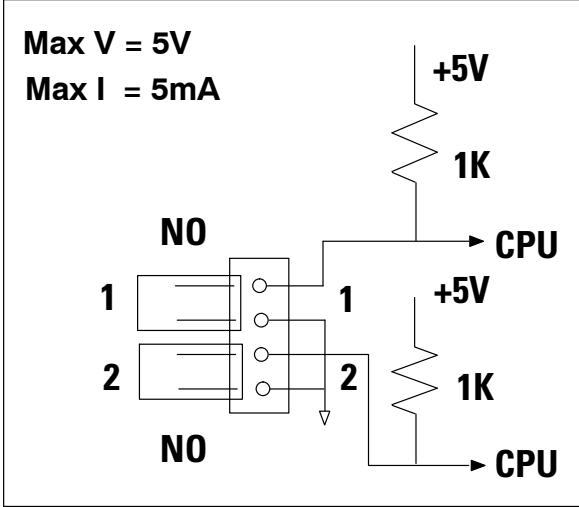
Rack Power Distribution Unit (rPDU) Dry Contact Sensor Installation Instructions

Instructions d'Installation du Capteur à Contact Sec de l'Unité de Distribution d'Alimentation sur Baie | Rack Power Distribution Unit (rPDU) Trockenkontaktsensor - Installationsanleitung

Instrucciones de instalación del Sensor de contacto seco de la Unidad de distribución de alimentación en estante (rPDU) | 机架电源分配单元 (rPDU) 干接触传感器安装说明 | 機架電源分配單元 (rPDU) 幹接觸感測器安裝說明 |

ラック用配電ユニット(rPDU) ドライ接触センサー取り付け説明書 | Инструкция по установке датчика сухого контакта стойчного блока распределения питания (СБРП) | 랙 전력분배기(rPDU) 무전압 접점 센서 설치 설명 |

- NOTE:** Connect a dry contact device to the output terminals (1 or 2) on the dry contact connector. The terminals accept 16 AWG to 24 AWG wires.
- REMARQUE :** Connecter un dispositif à contact sec sur les bornes de sortie (1 ou 2) sur le connecteur du capteur à contact sec. Les bornes acceptent des fils de 16 AWG à 24 AWG.
- HINWEIS:** Ein Trockenkontaktgerät mit den Abgangsklemmen (1 oder 2) am Trockenkontakt-Sensorstecker anschließen. Die Klemmen können Drähte der Drahtstärken 16 AWG bis 24 AWG aufnehmen.
- NOTA:** Conecte un dispositivo de contacto seco en los terminales de salida (1 ó 2) del conector de contacto seco del sensor. Los terminales son compatibles con cables de 16 AWG a 24 AWG.
- 注意:** 将乾接點设备连接到乾接點感測器連接器的輸出端(1 或 2)。 端口接受 16 AWG 到 24 AWG 的電線。
- 注記:** ドライ接触装置をドライ接触センサーコネクタの出力端子(1または2)に接続します。端子は、16 AWG から 24 AWGワイヤまでに対応します。
- ПРИМЕЧАНИЕ:** Подключите сухое контактное устройство к выходным разъемам (1 или 2) на соединителе датчиков сухого контакта. К этим разъемам можно подключить провода 16 AWG - 24 AWG.
- 주 :** 무전압 접점(dry contact) 장치를 무전압 접점 센서 커넥터의 출력단자(1 또는 2)에 연결하십시오. 이 단자는 16 AWG 내지 24 AWG의 전선을 수용합니다.
- 注意:** 將乾接點設備連接到乾接點感測器連接器的輸出端(1 或 2)。 端子接受 16 AWG 到 24 AWG 的電線。



Information in this document is subject to change without notice.

© 2010 Dell Inc. All rights reserved.

Reproduction in any manner whatsoever without the written permission of Dell Inc. is strictly forbidden. Dell and the DELL logo are trademarks of Dell Inc. Dell disclaims proprietary interest in the marks and names of others.

53P6J 08/2010 • 164202121 Rev 1

Les informations de ce document sont susceptibles d'être modifiées sans préavis.

© 2010 Dell Inc. Tous droits réservés.

La reproduction de ce document de quelque manière que ce soit sans l'autorisation écrite de Dell Inc. est strictement interdite. Dell et le logo Dell sont des marques commerciales de Dell Inc. Dell nie tout intérêt propriétaire dans les marques commerciales et les noms commerciaux ne lui appartenant pas.

53P6J 08/2010 • 164202121 1

Die Angaben in diesem Dokument unterliegen unangekündigten Änderungen.

© 2010 Dell Inc. Alle Rechte vorbehalten.

Eine Vervielfältigung, gleich welcher Art, ist ohne schriftliche Genehmigung von Dell Inc. strengstens untersagt. Bei Dell und dem DELL-Logo handelt es sich um Marken von Dell Inc. Dell verzichtet auf die Beteiligung am Urheberrecht an den Marken und Namen Dritter.

53P6J 08/2010 • 164202121 Änd 1

La información de este documento se encuentra sujeta a cambios sin previo aviso.

© 2010 Dell Inc. Todos los derechos reservados.

Queda estrictamente prohibida cualquier forma de reproducción sin el previo consentimiento de Dell Inc. por escrito. Dell y el logo de Dell son marcas comerciales de Dell Inc. Dell niega el interés en el derecho de propiedad de las marcas y nombres comerciales de terceros.

53P6J 08/2010 • 164202121 Rev 1

本文档所含信息如有更改，恕不另行通知。

© 2010 Dell Inc. 保留所有权利。

未经 Dell Inc. 书面允许，严禁以任何形式进行复制。Dell和DELL徽标是 Dell Inc. 的商标。Dell 对其它公司的标志与名称不拥有任何权利。

53P6J 08/2010 • 164202121 修订版 1

本文檔所含資訊如有更改，恕不另行通知。

© 2010 Dell Inc. 保留所有權利。

未經 Dell Inc. 書面允許，嚴格禁止以任何形式進行複製。Dell 和 DELL 標誌是 Dell Inc. 的商標。Dell 對其他公司的標誌與名稱不具有任何權利。

53P6J 08/2010 • 164202121 修訂版 1

当資料の情報は予告な変更されることがあります。

© 2010 Dell Inc. 無断複写・転載を禁じます。

Dell Inc.の書面による許可のない複写はいかなる形態においても厳重に禁じられています。Dell およびDellのロゴは、Dell Inc.の登録商標です。Dell は、その他の会社によるマークや名称における所有権を放棄します。

53P6J 08/2010 • 164202121 改訂 1

Информация в настоящем документе может быть изменена без предварительного уведомления.

© 2010 г., компания Dell Inc. Все права защищены.

Воспроизведение данного документа любым способом без письменного разрешения компании Dell Inc. категорически запрещено. Dell и логотип DELL являются торговыми знаками компании Dell Inc. Компания Dell отказывается от права собственности на какие-либо знаки или названия других компаний.

53P6J 08/2010 • 164202121 Ред. 1

이 문서에 포함된 정보는 고지없이 변경될 수 있습니다.

© 2010 Dell Inc. All rights reserved.

Dell Inc.의 서면 허락 없이 하는 어떤 방식의 복제도 엄격히 금지됩니다. Dell과 DELL 로고는 Dell Inc.의 상표입니다. Dell은 다른 당사자의 상표와 명칭에 대한 재산적 이해관계를 부인합니다.

53P6J 08/2010 • 164202121 Rev 1
